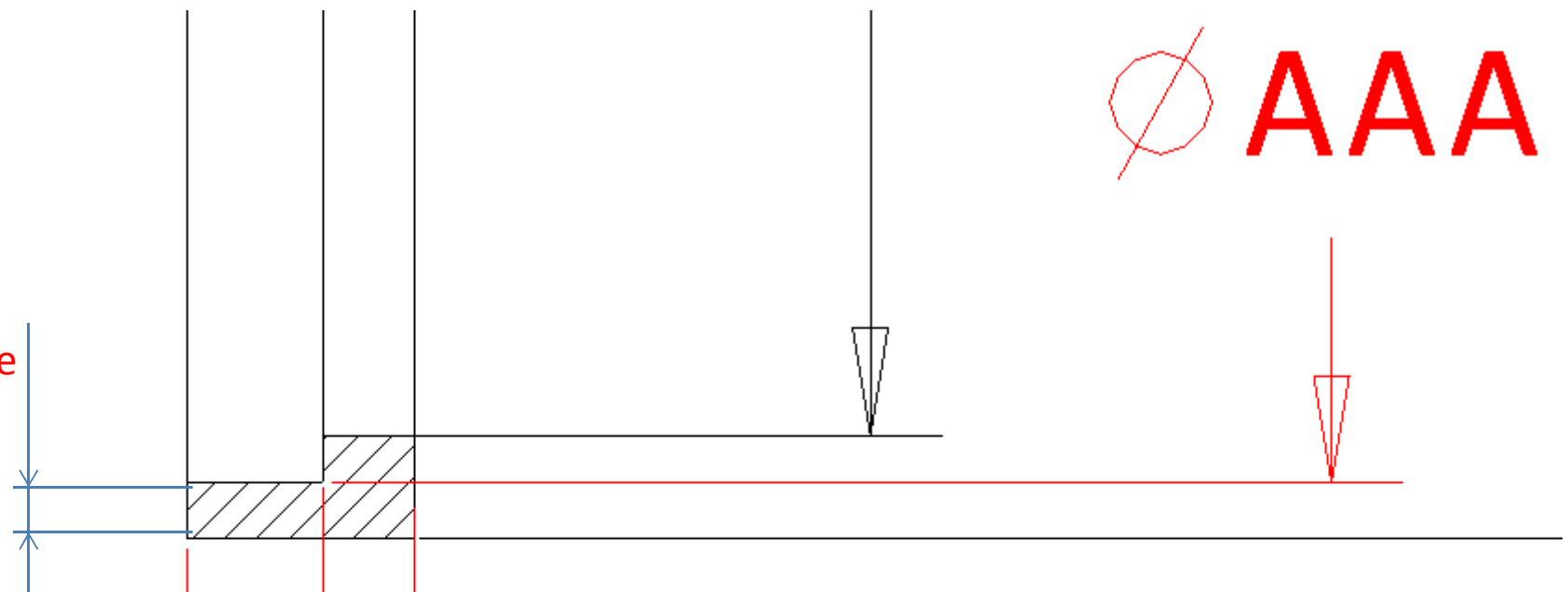


 **AAA**

Ewentualnie
grubość tej
ściany



BBB

CCC

